

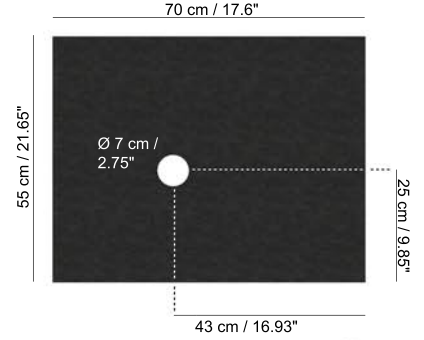
Montaj Şeması

Steam Espresso

Ölçüler

- Genişlik: 70 santimetre / 27.6"
- Uzunluk: 55 santimetre / 21.65"
- Yükseklik: 33 santimetre / 13"

*Ölçümler; bardak ray bileşenlerini içermez.



Su

- 9.5mm BSP için soğuk su kapatma vanası (Kuzey Amerika'da, 9.5mm sıkıştırma payı dahildir)
- 9.5mm sıkıştırma bağlantı parçası dahildir
- Gelen su basıncı: 3 Bar min, 5 Bar max
- Su sertliği 50 ppm'i aşmamalıdır, aksi takdirde su yumuşatıcısı gerekebilir

Elektrik

- 220-240 volt AC, Tek Fazlı
- 5000 volt
- 22.7 Amper
- Standart topraklı fiş ucu dahildir

yada

- 380-420 volt AC, Üç Fazlı
- 5000 watt
- 13 amper
- Priz: 3P+E+N

*Kablo kesiti;
Tek Faz: 220-240 volt'a 3x2.5mm
Üç Faz: 380-420 volt'a 5x2.5mm

*Erkek fiş ucu 220/280 volt şeklinde yada farklı özellikler isteklere göre eklenir.

